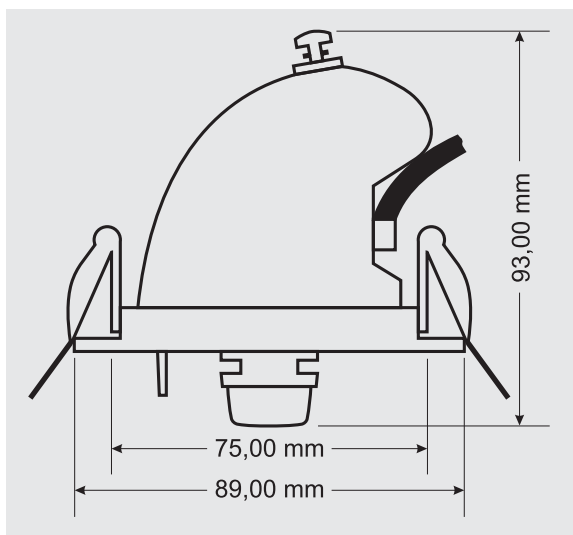




MS 100

MS 100



Podhledový ambientní mikrofon

MS 100 je elektrodynamický mikrofon pro snímání zvuku ze stropu. Hodí se především pro dva účely:

Tím prvním je zvýšení srozumitelnosti mluveného slova v místnosti, kdy signál z tohoto mikrofonu zavádíme do aktivního ozvučení, tedy finálně do reproduktorů, použitých v místnosti. Samozřejmě přes mixážní pult, rozhlasovou ústřednu, nebo zesilovač. Typickým příkladem jsou například jazykové učebny a zasedačky.

Druhým způsobem použití, je monitorování probíhajících dialogů a řeči jako takové. Audio signál z tohoto mikrofonu je zaváděn přes mixážní pult do nahrávacího zařízení, nebo nahrávacího software počítače. Typickým příkladem tohoto použití je monitoring v dohledových centrech, velínech, centrech záchranných složek, přepážek a v kancelářích. A aby nezůstalo u audio nahrávky jako takové, je možné využít některých ze služeb automatického přepisu řeči na text, využívajících umělou inteligenci, takže přepis bude s minimem chyb.

Mikrofon MS 100 obsahuje elektroniku předzesilovače, která audio signál, vystupující z mikrofonu, posiluje. Za tímto účelem je nutné mikrofon napájet takzvaným fantomovým napájením, ať už ze speciálního zdroje, vstupu zvukové karty, rozhlasové ústředny, nebo z mixážního pultu. Protože je povinnost informovat o tom, že prostor je takto monitorován, je mikrofon vybaven modře svítícím indikačním LED kroužkem. Pro co nejlepší sejmutí řeči, je mikrofon možné nasměrovat.

Technická data

- elektrodynamický systém s předzesilovačem
- frekvenční rozsah 40 – 18 000 Hz
- citlivost – 40 dB ± 3 dB / 1V / Pa
- výstupní impedance 200 Ω / 1 kHz
- max. snímaná SPL 125 dB / 1% THD, 1 kHz
- dynamický rozsah 100 dB / 1 kHz
- odstup S/N 70 dB / 1 kHz, 1 Pa
- superkardioidní směrová charakteristika
- modrý indikační kroužek – indikuje, že mikrofon je aktivní
- možnost naklonění o 75° se zafixováním polohy šroubem
- možnost natočení mikrofonu o 360°
- napájení fantomovým napětím 11 – 52 V
- snímá zvuk ze vzdálenosti až 8 m (s ohledem na akustiku prostoru a následné zpracování zvuku)

- stíněný kabelový vývod 1,9 m
- bílé plastové tělo rámečku
- uchycení pomocí pružinových pacek
- rozměry 89 × 93 mm
- Ø instalačního otvoru 75 mm
- vestavěná hloubka 74 mm
- mikrofon vyčuhuje 15 mm
- hmotnost 210 g
- pro zvýšení srozumitelnosti v prostoru s ozvučením, nebo pro audio monitoring prostoru s nahráváním
- využití pro učebny, dohledová centra, záchranné složky, velíny, přepážky

Kat. č.: 21 978

ks